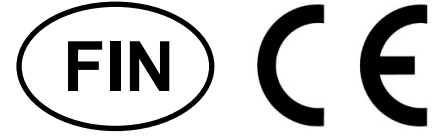


PLAFO 400 asennusohje

Lue ohje kokonaisuudessaan ennen valaisimen asennusta ja käyttöönottoa. Säilytä asennusohje. Katkaise virta ennen asennusta tai huoltoa. Älä asenna tai käytä viallista valaisinta.

Valaisimen symbolit:



Ainoastaan sisäkäyttöön.



Luokka II. Suojaeristetty.



Ei saa hävittää talousjätteen mukana. Suojele ympäristöä; kierrätä tuote oikein.



Valaisimen kierrätys:

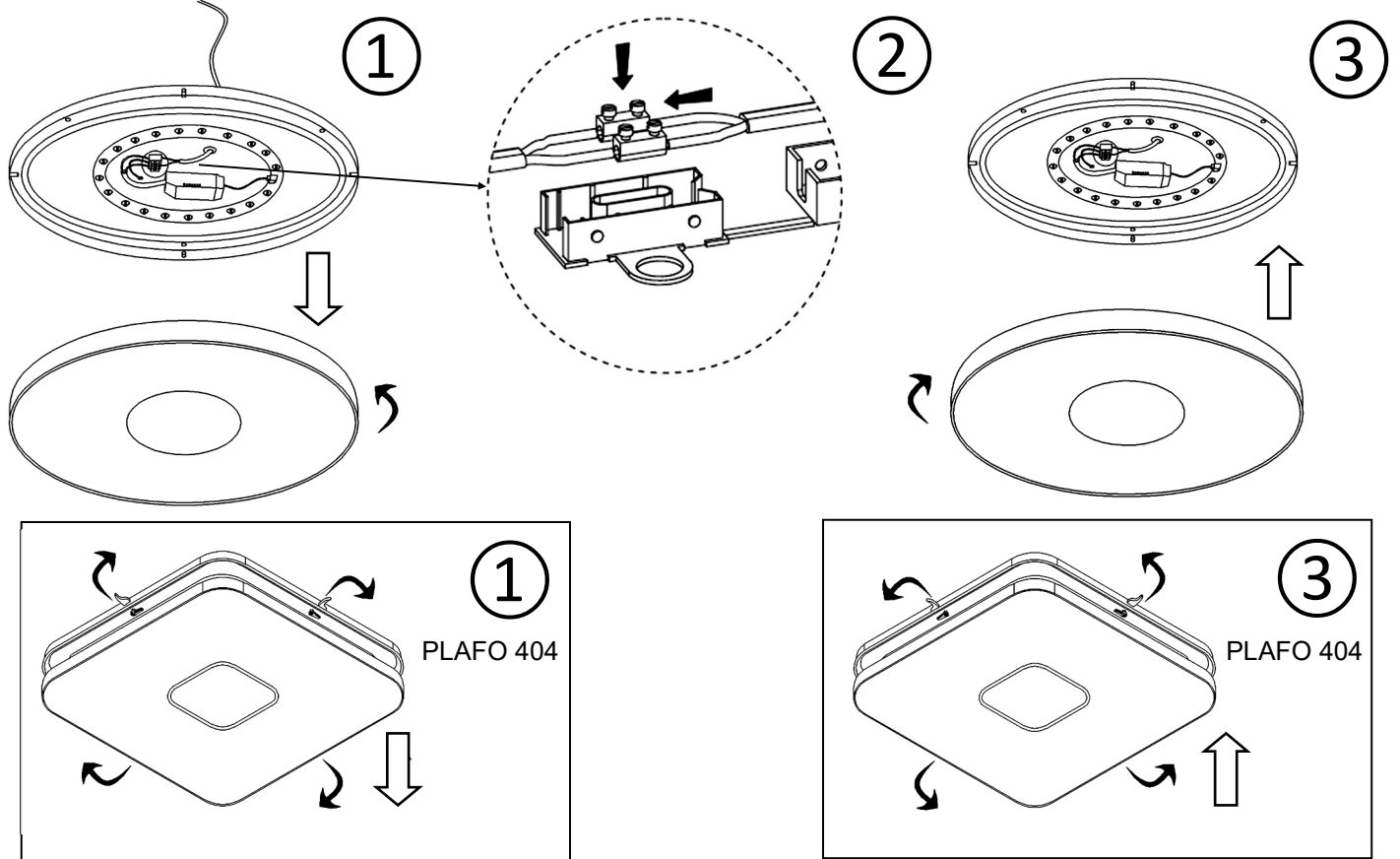
Metalli- ja muoviosista valmistetut valaisimet voi kierrättää. Valaisimet, joissa on kiinteä lamppu kierrätetään sähkö- ja elektroniikkaromukeräykseen (SER) tai vaarallisen jätteen keräyspisteisiin, jotka ottavat vastaan myös käytöstä poistettuja viallisia valaisimia.

Sähköliittinnät:

L Vaihejohto (yleensä ruskea) kytketään tällä merkillä varustettuun liittimeen (L).

N Nollajohto (yleensä sininen) kytketään tällä merkillä varustettuun liittimeen (N).

Pakkauksessa on mukana ruuvit ja proput. Varmista, että ne sopivat kiinnitettävälle katto- tai seinämateriaalille.



Tarkat ohjeet sähköasennuksen suorittamisesta saat Tukesin sivuilta:
tukes.fi -> kodin sähköturvallisuusopas

Kauko-ohjain

Kauko-ohjaimella voi säätää valon voimakkuutta sekä sen väriämpötilaa (3000 K - 6000 K).

Valaisinta ei voi himmentää tavallisella himmentimellä (seinäkytkin).

